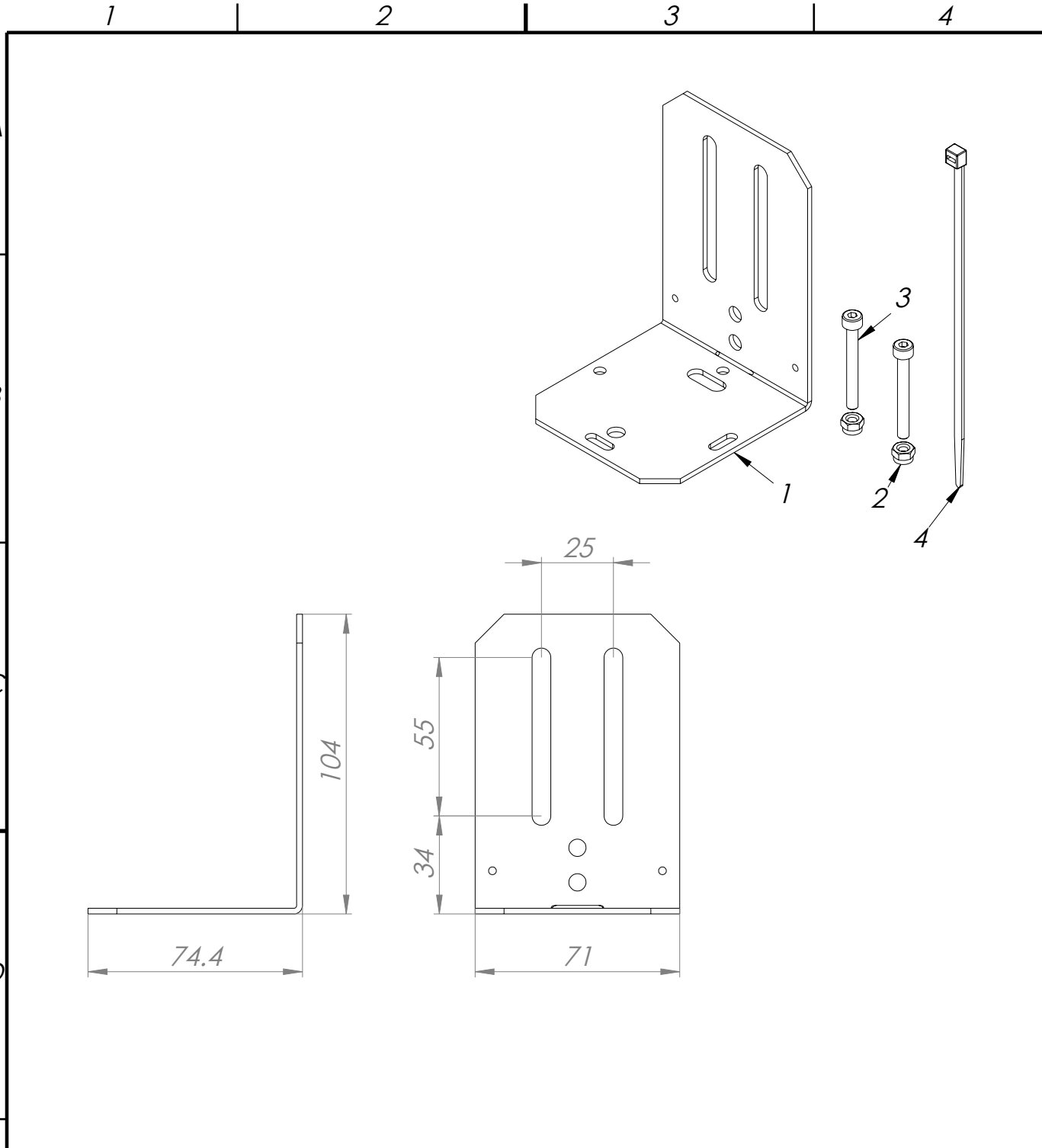


这个图纸是我们的知识产权。没有我们的书面同意，
 既不可以以任何方式复制，也不允许用于生产，更不允许
 提供给别人。

Diese Darstellung ist unser geistiges Eigentum. Sie darf
 ohne unsere schriftliche Zustimmung weder eigenhändig
 kopiert noch zur Anfertigung des Werkes gebraucht
 oder Drittpersonen bekanntgegeben werden.

This presentation is our intellectual property. Without
 our written consent, it shall neither be copied in any
 manner, nor used for manufacturing, nor
 communicate to third parties.



4	1	190100018	Kabelbinder D30-3.6/142	
3	2	167000188	DIN 912 M4 x 35 --- 20N	
2	2	167000072	DIN985 M4 znb	
1	1	161100022	LIMAX MW LIMAX1X	

Pos.	Qty	Mat.No.	Description	Remarks
------	-----	---------	-------------	---------

Verwendungsnachweis		Zul. Abweichung	Oberfläche	Masstab: 1:2	Gewicht: 0.18kg
			Werkstoff, Halbzeug		
			Rohteil-Nr.		
			Modell- oder Gesenk Nr.		

	Name	Datum	Benennung
Erstellt	AR	09.10.2019	LIMAX1M MW
Bearb	MMA	28.10.2022	Konfig LIMAX1M MW Standard
Gepr	MMA	28.10.2022	
Freige	MMA	28.10.2022	

1	28.10.2022	MMA	ELGO	Zeichnungsnummer Z-102104	Artikelnummer 741001017	Rev. 1
aktualisierung 161100022			Föhrenweg 20 FL-9496 Balzers Tel: +423 / 380 02 22 Fax: +423 / 380 02 24 Mail: info@elgo.li			Bl 1 / 1

Rev. Datum Änderung Name Urspr. Ers. f. Ers. d.
 Weitergabe sowie Vervielfältigung dieser Unterlage, Verwertung und Mitteilung des Inhalts nicht gestattet, soweit nicht ausdrücklich zugestanden. Alle Rechte vorbehalten.